

ПЛАН ДЕТАЉНЕ РЕГУЛАЦИЈЕ ЗА ЦЕНТРАЛНЕ САДРЖАЈЕ У БЛОКУ БРОЈ 7 У ТЕМЕРИНУ

-НАЦРТ-



САОБРАЋАЈНА ИНФРАСТРУКТУРА, РЕГУЛАЦИОНО-НИВЕЛАЦИОНИ ПЛАН СА АНАЛИТИЧКО ГЕОДЕТСКИМ ЕЛЕМЕНТИМА ЗА ОБЕЛЕЖАВАЊЕ, ГРАЂЕВИНСКЕ ЛИНИЈЕ И ПОПРЕЧНИ ПРОФИЛИ

САОБРАЋАЈНА ИНФРАСТРУКТУРА

- ГЛАВНА НАСЕЉСКА САОБРАЋАЈНИЦА - ТРАСА ДП бр.102
- САБИРНА НАСЕЉСКА САОБРАЋАЈНИЦА
- ПЕШАЧКЕ СТАЗЕ
- ПЕШАЧКЕ ПОВРШИНЕ УНУТАР ЦЕНТРАЛНИХ САДРЖАЈА
- БИЦИКЛИСТИЧКЕ СТАЗЕ
- ПАРКИНГ ПОВРШИНЕ

РЕГУЛАЦИЈА

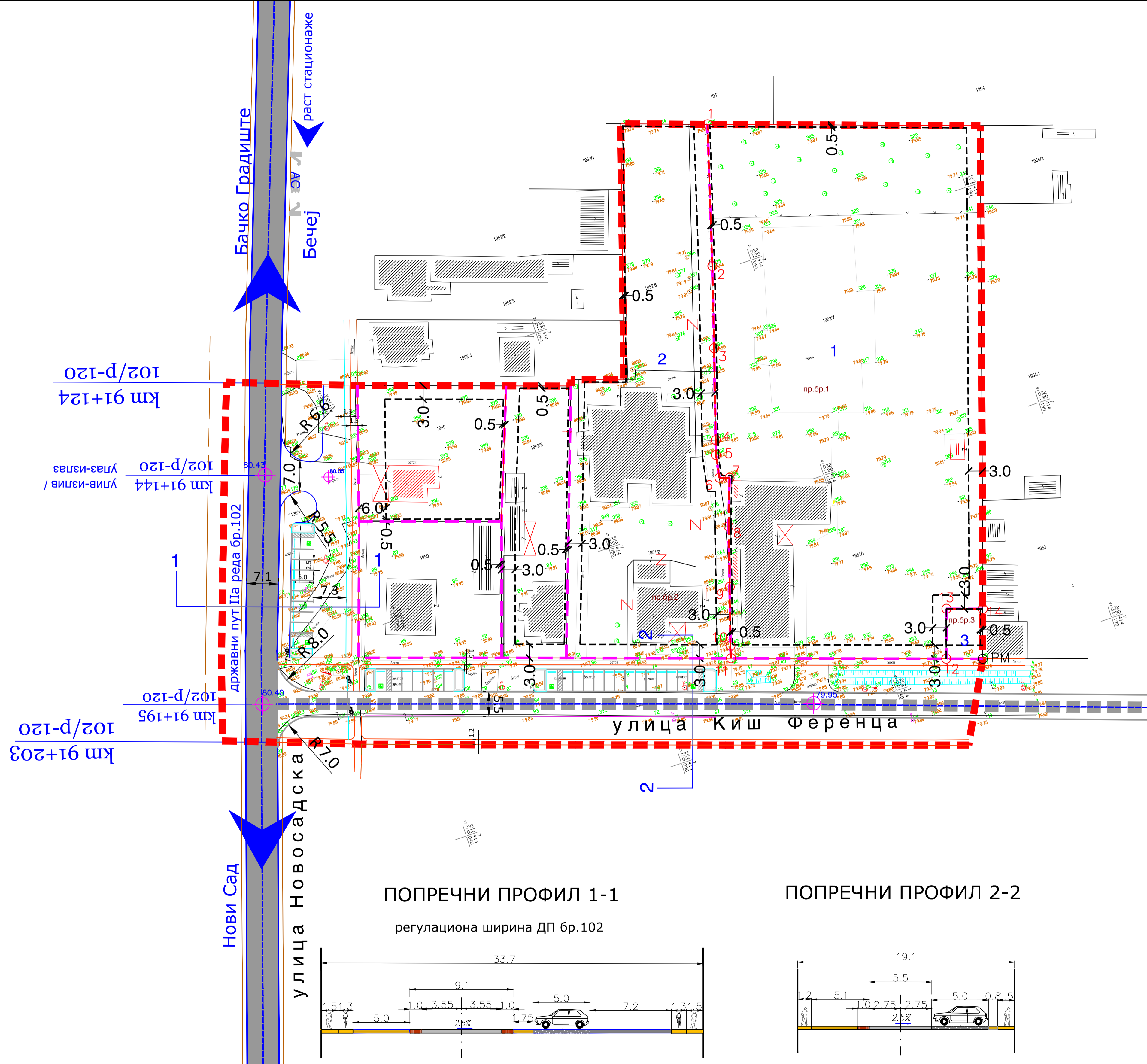
- РЕГУЛАЦИОНА ЛИНИЈА
- ГРАЂЕВИНСКА ЛИНИЈА

НИВЕЛАЦИЈА

- КОТА НИВЕЛЕТЕ ОСОВИНЕ САОБРАЋАЈНИЦЕ
- НАГИБ НИВЕЛЕТЕ

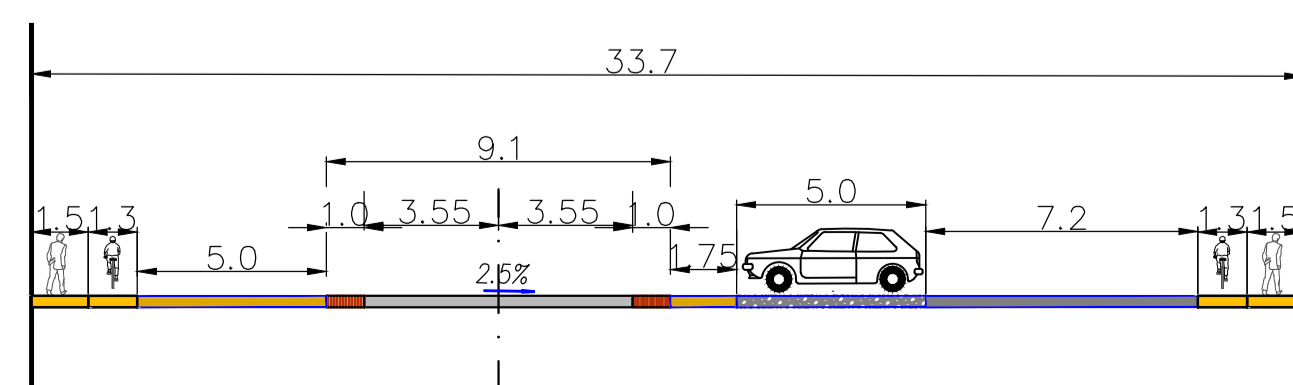
ПРЕПАРЦЕЛАЦИЈА СА АНАЛИТИЧКО-ГЕОДЕТСКИМ ЕЛЕМЕНТИМА

- ПОСТОЈЕЋА ГРАНИЦА ПАРЦЕЛЕ
- ГРАНИЦА ПАРЦЕЛЕ КОЈА СЕ СПАЈА
- ЛИНИЈА ДЕОБЕ
- ОЗНАКА ПАРЦЕЛА НАСТАЛИХ ДЕОБОМ
- ОЗНАКА ПАРЦЕЛА НАСТАЛИХ СПАЈАЊЕМ
- ПОСТОЈЕЋЕ МЕЊНЕ ТАЧКЕ
- НОВООДРЕБЕНЕ МЕЊНЕ ТАЧКЕ
- ГРАНИЦА ОБУХВАТА ПЛАНА

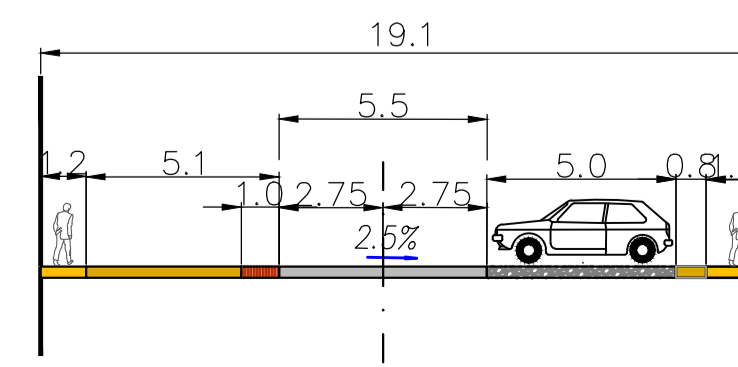


ПОПРЕЧНИ ПРОФИЛ 1-1

регулациона ширина ДП бр.102



ПОПРЕЧНИ ПРОФИЛ 2-2



НОСИЛАЦ ИЗРАДЕ ПЛАНА	ОПШТИНА: ТЕМЕРИН ОВЛАШЋЕНО ЛИЦЕ:	Печат и потпис:
ОБРАЂИВАЧ	ЈП "ЗАВОД ЗА УРБАНИЗАМ ВОЈВОДИНЕ" ДИРЕКТОР: ПРЕДРАГ КНЕЖЕВИЋ, дипл.правник ПОМОЋНИК ДИРЕКТОРА: мр ВЛАДИМИР ПИХЛЕР, дипл. инж. арх.	Печат и потпис:
НАЗИВ ПЛАНА	ПЛАН ДЕТАЉНЕ РЕГУЛАЦИЈЕ ЗА ЦЕНТРАЛНЕ САДРЖАЈЕ У БЛОКУ БРОЈ 7 У ТЕМЕРИНУ	
НАЗИВ КАРТЕ	САОБРАЋАЈНА ИНФРАСТРУКТУРА, РЕГУЛАЦИОНО-НИВЕЛАЦИОНИ ПЛАН СА АНАЛИТИЧКО ГЕОДЕТСКИМ ЕЛЕМЕНТИМА ЗА ОБЕЛЕЖАВАЊЕ, ГРАЂЕВИНСКЕ ЛИНИЈЕ И ПОПРЕЧНИ ПРОФИЛИ	
ОДГОВОРНИ ПЛАНЕР	ОЛИВЕРА СЕНКОВИЋ, дипл.инж. арх.	Печат и потпис:
САРАДНИЦИ	ЗОРАН КОРДИЋ, дипл.инж. саоб. ДРАГАН МОРАЧА, грађ.тех.	
Е - 2849	Размера: 1 : 500	Датум: Фебруар 2023.
		Број листа: 23.